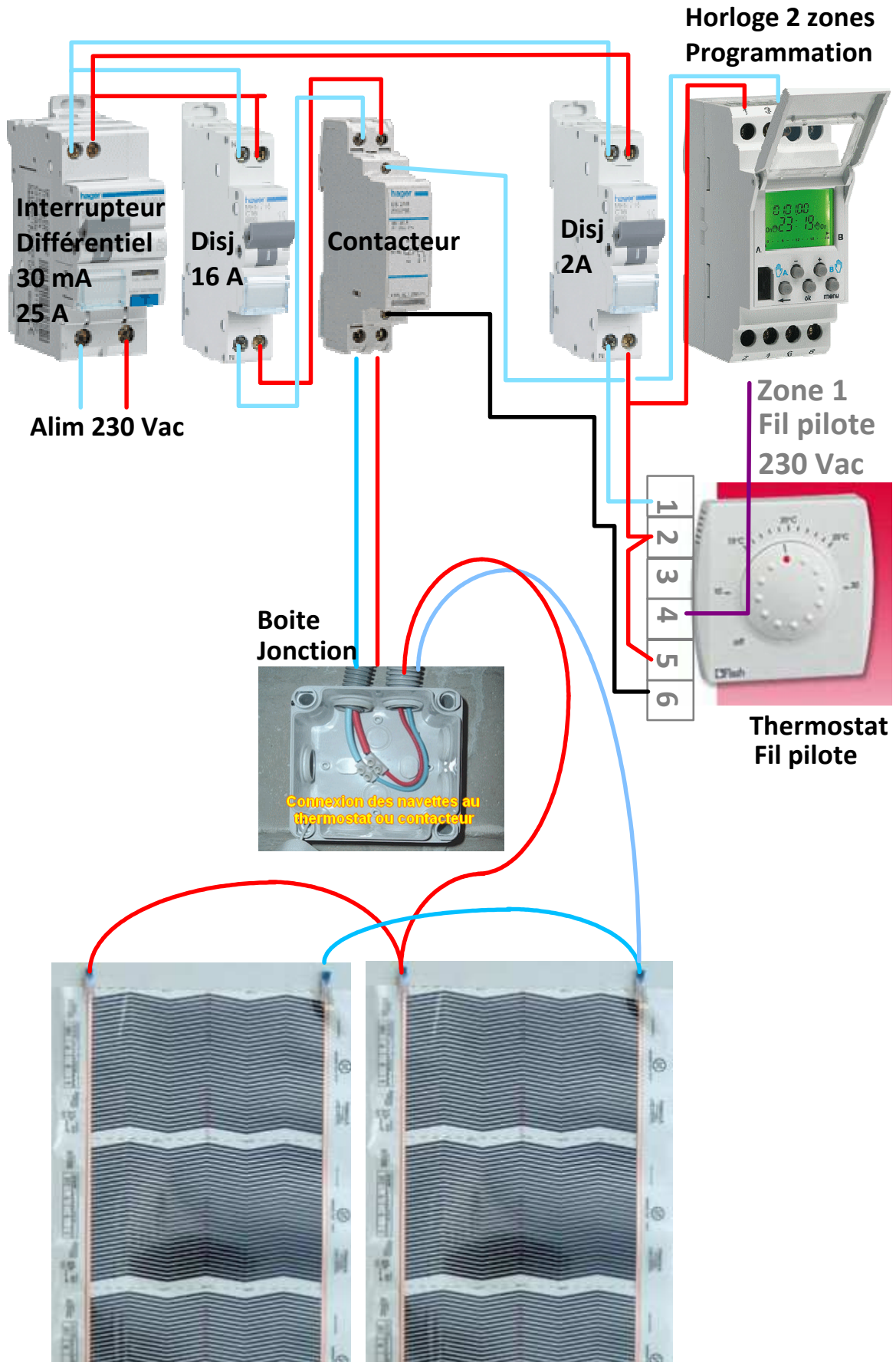


BRANCHEMENT DES FILMS CHAUFFANTS



BRANCHEMENT DES FILMS CHAUFFANTS

